

Министерство науки и высшего образования Российской Федерации
Федеральное государственное автономное образовательное учреждение
высшего образования



**Пермский национальный исследовательский
политехнический университет**

УТВЕРЖДАЮ

Проректор по образовательной
деятельности

 А.Б. Петроченков

« 27 » января 20 23 г.

РАБОЧАЯ ПРОГРАММА ДИСЦИПЛИНЫ

Дисциплина: ВМ-технологии в управлении проектами
(наименование)

Форма обучения: очная
(очная/очно-заочная/заочная)

Уровень высшего образования: магистратура
(бакалавриат/специалитет/магистратура)

Общая трудоёмкость: 108 (3)
(часы (ЗЕ))

Направление подготовки: 08.04.01 Строительство
(код и наименование направления)

Направленность: Технологии управления недвижимостью
(наименование образовательной программы)

1. Общие положения

1.1. Цели и задачи дисциплины

Цель: формирование комплекса знаний, умений и навыков в области BIM-технологий в управлении проектами, изучение специфики разработки информационной модели объекта недвижимости, реализации BIM-технологий на всем жизненном цикле проекта и связи BIM с другими информационными системами строительного проекта.

Задачи:

- изучение базовых положений, технических и законодательных нормативов при разработке информационной модели объекта недвижимости и использовании ее при управлении проектами;
- формирование умений реализации BIM-технологий при управлении проектами и знаний принципов построения информационной модели объекта недвижимости и организации взаимосвязи BIM с другими информационными системами строительного проекта;
- формирование представлений о разработке информационной модели объекта недвижимости, реализации BIM-технологий на всем жизненном цикле проекта и связи BIM с другими информационными системами строительного проекта;
- формирование навыков разработки информационной модели объекта недвижимости.

1.2. Изучаемые объекты дисциплины

Объекты капитального строительства и жилищно-коммунального хозяйства; земельные участки, городские и пригородные территории; инвестиционные проекты строительства, модернизации, ремонта, демонтажа и реконструкции, реновации зданий и сооружений промышленного и гражданского строительства

1.3. Входные требования

Не предусмотрены

2. Планируемые результаты обучения по дисциплине

Компетенция	Индекс индикатора	Планируемые результаты обучения по дисциплине (знать, уметь, владеть)	Индикатор достижения компетенции, с которым соотнесены планируемые результаты обучения	Средства оценки
ОПК-4	ИД-1ОПК-4	Знает основные требования стандартов к техническим и качественным характеристикам проекта, требования к разработке проектной документации	Знает нормативную правовую и нормативно-техническую информацию для разработки проектной, распорядительной документации	Тест

Компетенция	Индекс индикатора	Планируемые результаты обучения по дисциплине (знать, уметь, владеть)	Индикатор достижения компетенции, с которым соотнесены планируемые результаты обучения	Средства оценки
ОПК-4	ИД-2ОПК-4	Умеет оформлять проектную документацию к проектам в области управления недвижимостью, решения проблем инновационного развития городов, риск-менеджмента в строительстве, моделирования рынков и рыночных систем в строительстве, технической и строительно-технической судебной экспертизы, ценообразования в строительстве	Умеет оформлять проекты нормативных и распорядительных документов организации в сфере профессиональной деятельности	Индивидуальное задание
ОПК-4	ИД-3ОПК-4	Владеет навыками разработки и оформления проектной документации в области управления недвижимостью, решения проблем инновационного развития городов, риск-менеджмента в строительстве, моделирования рынков и рыночных систем в строительстве, технической и строительно-технической судебной экспертизы, ценообразования в строительстве в соответствии действующими нормами, и контролировать соответствие проектной документации нормативным требованиям	Владеет навыками разработки и оформления проектной документации в сфере профессиональной деятельности в соответствии действующими нормами, и контролировать соответствие проектной документации нормативным требованиям	Индивидуальное задание
ПКО-1	ИД-1ПКО-1	Знает функции программ информационного моделирования, систем интеграции, просмотра и контроля данных информационных моделей; назначение, состав и структуру	Знает функции программ информационного моделирования, систем интеграции, просмотра и контроля данных информационных моделей; классификаторы строительных изделий и	Тест

Компетенция	Индекс индикатора	Планируемые результаты обучения по дисциплине (знать, уметь, владеть)	Индикатор достижения компетенции, с которым соотнесены планируемые результаты обучения	Средства оценки
		стандарта применения технологий информационного моделирования; принципы разделения информационной модели на составные части и работы в среде общих данных; типовые уровни детализации информационной модели на различных этапах жизненного цикла объектов капитального строительства; методы анализа информационной модели объекта капитального строительства; требования к составу и оформлению технической документации по объекту капитального строительства	материалов; назначение, состав и структуру стандарта применения технологий информационного моделирования в организации; принципы разделения информационной модели на составные части и работы в среде общих данных; типовые уровни детализации информационной модели на различных этапах жизненного цикла объектов капитального строительства; методы анализа информационной модели объекта капитального строительства; методики формирования запросов к базам данных; требования к составу и оформлению технической документации по объекту капитального строительства.	
ПКО-1	ИД-2ПКО-1	Умеет использовать системы интеграции, просмотра и контроля данных информационных моделей при создании сводных моделей; формулировать и создавать проверочные запросы для анализа данных информационной модели; оформлять документацию по результатам проверки	Умеет использовать системы интеграции, просмотра и контроля данных информационных моделей при создании сводных моделей; формулировать и создавать проверочные запросы для анализа данных информационной модели; проводить проверку данных информационной модели на пространственные, логические и временные коллизии; оформлять документацию по результатам проверки.	Индивидуальное задание
ПКО-1	ИД-3ПКО-1	Владеет навыками разработки регламентов, правил и процедур контроля качества данных информационной	Владеет навыками разработки регламентов, правил и процедур контроля качества данных информационной модели;	Индивидуальное задание

Компетенция	Индекс индикатора	Планируемые результаты обучения по дисциплине (знать, уметь, владеть)	Индикатор достижения компетенции, с которым соотнесены планируемые результаты обучения	Средства оценки
		модели; формирования сводных информационных моделей объекта капитального строительства, протокола проверки данных информационной модели и ее частей, заданий на корректировку данных информационной модели	формирования сводных информационных моделей объекта капитального строительства, протокола проверки данных информационной модели и ее частей, заданий на корректировку данных информационной модели; анализа данных информационной модели и ее составных частей на соответствие требованиям заказчика к информационной модели, стандартам и регламентам организации; согласования сроков выполнения заданий и ответственных лиц и подготовки информационной модели объекта капитального строительства для согласования с заказчиком и регулирующими органами.	
УК-2	ИД-1УК-2	Знает требования и нормы представления результатов проектной деятельности при разработке информационной модели здания, критерии оценки результатов выполнения проектов	Знает методы представления и описания результатов проектной деятельности; методы, критерии и параметры оценки результатов выполнения проекта; принципы, методы и требования, предъявляемые к проектной работе.	Тест
УК-2	ИД-2УК-2	Умеет обосновывать практическую и теоретическую значимость полученных результатов, проверять, анализировать и актуализировать проектную документацию, применять нестандартные и инновационные идеи и подходы для реализации проекта	Умеет обосновывать практическую и теоретическую значимость полученных результатов; проверять и анализировать проектную документацию; прогнозировать развитие процессов в проектной профессиональной области; выдвигать инновационные идеи и нестандартные подходы к их реализации в целях реализации проекта; рассчитывать	Индивидуальное задание

Компетенция	Индекс индикатора	Планируемые результаты обучения по дисциплине (знать, уметь, владеть)	Индикатор достижения компетенции, с которым соотнесены планируемые результаты обучения	Средства оценки
			качественные и количественные результаты, сроки выполнения проектной работы.	
УК-2	ИД-ЗУК-2	Владеет навыками управления проектами в области управления недвижимостью, решения проблем инновационного развития городов, риск-менеджмента в строительстве, моделирования рынков и рыночных систем в строительстве, технической и строительно-технической судебной экспертизы, ценообразования в строительстве; управления разработкой технического задания проекта, управления реализацией профильной проектной работы	Владеет навыками управления проектами в области, соответствующей профессиональной деятельности, в том числе: навыками распределения заданий и побуждения других к достижению целей; навыками управления разработкой технического задания проекта, управления реализацией профильной проектной работы; управления процессом обсуждения и доработки проекта; навыками разработки программы реализации проекта в профессиональной области; навыками организации проведения профессионального обсуждения проекта, участия в ведении проектной документации; навыками проектирования план-графика реализации проекта; определения требований к результатам реализации проекта, участия в научных дискуссиях и круглых столах.	Индивидуальное задание

3. Объем и виды учебной работы

Вид учебной работы	Всего часов	Распределение по семестрам в часах	
		Номер семестра	
		2	
1. Проведение учебных занятий (включая проведение текущего контроля успеваемости) в форме:	36	36	
1.1. Контактная аудиторная работа, из них:			
- лекции (Л)	4	4	
- лабораторные работы (ЛР)			
- практические занятия, семинары и (или) другие виды занятий семинарского типа (ПЗ)	30	30	
- контроль самостоятельной работы (КСР)	2	2	
- контрольная работа			
1.2. Самостоятельная работа студентов (СРС)	72	72	
2. Промежуточная аттестация			
Экзамен			
Дифференцированный зачет			
Зачет	9	9	
Курсовой проект (КП)			
Курсовая работа (КР)			
Общая трудоемкость дисциплины	108	108	

4. Содержание дисциплины

Наименование разделов дисциплины с кратким содержанием	Объем аудиторных занятий по видам в часах			Объем внеаудиторных занятий по видам в часах
	Л	ЛР	ПЗ	
2-й семестр				

Наименование разделов дисциплины с кратким содержанием	Объем аудиторных занятий по видам в часах			Объем внеаудиторных занятий по видам в часах
	Л	ЛР	ПЗ	СРС
Раздел 1. Теоретические основы информационного моделирования	4	0	10	36
Тема 1. Общие требования к информационной модели здания. Требования к входной информации. Принципы информационного моделирования. Требования, предъявляемые к информационной модели и проектной документации Тема 2. Теоретические основы информационного моделирования проекта. Теория управления проектами. Преимущества и недостатки применения BIM-технологии. Основные понятия методологии информационного моделирования. Экономическая эффективность применяемой методологии Тема 4. Применение BIM в проектах строительства, реконструкции, реновации и комплексной застройке территории, эксплуатации и управлении, ликвидации. Взаимоотношение с инвесторами и застройщиками. Особенности работы с памятниками архитектуры. Тема 5. Особенности внедрения и использования BIM-технологий в коммерческих организациях и государственных структурах. Тема 6. Эффективность внедрения BIM-технологий на этапах проектирования, строительства, управления и эксплуатации объектов недвижимости Тема 7. Расчет эффективности внедрения BIM-технологий				
Раздел 2. Требования к информационному моделированию	0	0	20	36
Тема 8. Требования к моделированию. Требования к уровням проработки цифровых информационных моделей. Категории BIM-объектов. Создание элементов модели Тема 9. Требования к качеству BIM-модели. Требования к подготовке файлов цифровой модели. Требования к отсутствию коллизий (пересечений между объектами, дублирования объектов и их частей, непроектных элементов). Проверка на соответствие нормативным требованиям разделов проекта. Формирование отчетов о проверках. Экспертиза модели. Тема 10. Изучение требований к проектной документации. Тема 11. Разработка информационной модели конкретного объекта недвижимости согласно требованиям нормативной и технической документации.				
ИТОГО по 2-му семестру	4	0	30	72

ИТОГО по дисциплине	4	0	30	72
---------------------	---	---	----	----

Тематика примерных практических занятий

№ п.п.	Наименование темы практического (семинарского) занятия
1	Практическое задание 1. Оси. Управление видимостью осей на этажах. Проставление размеров осей. Добавление осей в группу и подключение группы аннотаций к группе осей. Формирование уровней. Копирование массивом
2	Практическое задание 2. Создание метки уровня. Донастройка семейства. Оси. Создание марки осей. Оси. Настройки стиля линии. Задание координат модели.
3	Практическое задание 3. Материалы. Типы стен. Принципы построения стен. Присоединение верха, редактирование профиля. Базовая стена. Создание нового типа. Имя. Построение внешних стен. Построение внутренних стен и перегородок.
4	Практическое задание 4. Выступающие профили. Козырек. Изменение вертикальной структуры стены.
5	Практическое задание 5. Размещение витражей в здании, изменение размеров, копирование на 2-й этаж. Настройки разрезки. Сэндвич-панели. Вставка типовых окон, дверей, проемов. Перекрытия. Основы создания. Перекрытие с заданием «пирога». Отмостка.
6	Практическое задание 6. Крыша по контуру. Уклоны. Кровля выдавливанием. Формирование лобовой доски, софита и водосточного желоба. Создание слухового окна.
7	Практическое задание 7. Проем под лестницу. Построение лестницы. Фундаменты. Оформление документации по модели. Элементы озеленения и благоустройства.

5. Организационно-педагогические условия

5.1. Образовательные технологии, используемые для формирования компетенций

Проведение лекционных занятий по дисциплине основывается на активном методе обучения, при которой учащиеся не пассивные слушатели, а активные участники занятия, отвечающие на вопросы преподавателя. Вопросы преподавателя нацелены на активизацию процессов усвоения материала, а также на развитие логического мышления. Преподаватель заранее намечает список вопросов, стимулирующих ассоциативное мышление и установления связей с ранее освоенным материалом.

Практические занятия проводятся на основе реализации метода обучения действием: определяются проблемные области, формируются группы. При проведении практических занятий преследуются следующие цели: применение знаний отдельных дисциплин и креативных методов для решения проблем и принятия решений; отработка у обучающихся навыков командной работы, межличностных коммуникаций и развитие лидерских качеств; закрепление основ теоретических знаний.

При проведении учебных занятий используются интерактивные лекции, групповые дискуссии, ролевые игры, тренинги и анализ ситуаций и имитационных моделей.

5.2. Методические указания для обучающихся по изучению дисциплины

При изучении дисциплины обучающимся целесообразно выполнять следующие рекомендации:

1. Изучение учебной дисциплины должно вестись систематически.
2. После изучения какого-либо раздела по учебнику или конспектным материалам рекомендуется по памяти воспроизвести основные термины, определения, понятия раздела.
3. Особое внимание следует уделить выполнению отчетов по практическим занятиям и индивидуальным заданиям на самостоятельную работу.
4. Вся тематика вопросов, изучаемых самостоятельно, задается на лекциях преподавателем. Им же даются источники (в первую очередь вновь изданные в периодической научной литературе) для более детального понимания вопросов, озвученных на лекции.

6. Перечень учебно-методического и информационного обеспечения для самостоятельной работы обучающихся по дисциплине

6.1. Печатная учебно-методическая литература

№ п/п	Библиографическое описание (автор, заглавие, вид издания, место, издательство, год издания, количество страниц)	Количество экземпляров в библиотеке
1. Основная литература		
1	Болотин С. А. Информационные методы оценки недвижимости : учебник для вузов / С. А. Болотин, Н. В. Брайла, Т. Л. Симанкина. - Москва: Академия, 2014.	3
2	Интеллектуальные технологии управления недвижимостью : учебное пособие для вузов / В. А. Харитонов [и др.]. - Пермь: Изд-во ПНИПУ, 2013.	20
3	Рылько М. А. Компьютерные методы проектирования зданий : учебное пособие для бакалавров и магистров / М. А. Рылько. - Москва: Изд-во АСВ, 2012.	6
2. Дополнительная литература		
2.1. Учебные и научные издания		
1	Гельфонд А. Л. Архитектурное проектирование общественных зданий и сооружений : учебное пособие для вузов / А. Л. Гельфонд. - Москва: Архитектура-С, 2007.	6
2.2. Периодические издания		
1	Вестник ПНИПУ. Строительство и архитектура : журнал / Пермский национальный исследовательский политехнический университет ; Под ред. А. Б. Пономарёва. - Пермь: Изд-во ПНИПУ, 2012 -.	1
2.3. Нормативно-технические издания		
1	Градостроительный кодекс Российской Федерации : офиц. текст. - М.: Юрайт, 2007.	1
3. Методические указания для студентов по освоению дисциплины		
	Не используется	
4. Учебно-методическое обеспечение самостоятельной работы студента		
	Не используется	

6.2. Электронная учебно-методическая литература

Вид литературы	Наименование разработки	Ссылка на информационный ресурс	Доступность (сеть Интернет / локальная сеть; авторизованный / свободный доступ)
Дополнительная литература	Интеллектуальные технологии обоснования инновационных решений	https://elib.pstu.ru/docview/?fDocumentId=467	сеть Интернет; свободный доступ
Дополнительная литература	Голстов, Е. В. Информационные технологии в REVIT. Базовый уровень	http://www.iprbookshop.ru/73306.html	локальная сеть; авторизованный доступ
Основная литература	О. Н. Кузина Функционально-комплементарные модели управления в строительстве и ЖКХ на основе BIM.	http://www.iprbookshop.ru/ebook-reader?publicationId=73771	локальная сеть; авторизованный доступ

6.3. Лицензионное и свободно распространяемое программное обеспечение, используемое при осуществлении образовательного процесса по дисциплине

Вид ПО	Наименование ПО
Операционные системы	MS Windows 8.1 (подп. Azure Dev Tools for Teaching)
Офисные приложения.	Adobe Acrobat Reader DC. бесплатное ПО просмотра PDF
Офисные приложения.	Microsoft Office Professional 2007. лиц. 42661567
Прикладное программное обеспечение общего назначения	Dr.Web Enterprise Security Suite, 3000 лиц, ПНИПУ ОЦНИТ 2017
Прикладное программное обеспечение общего назначения	Microsoft Office Visio Professional 2016 (подп. Azure Dev Tools for Teaching)
Системы управления проектами, исследованиями, разработкой, проектированием, моделированием и внедрением	Autodesk AutoCAD Revit 2019
Системы управления проектами, исследованиями, разработкой, проектированием, моделированием и внедрением	Renga Architecture (Учебная лицензия, 100 мест СФ)

6.4. Современные профессиональные базы данных и информационные справочные системы, используемые при осуществлении образовательного процесса по дисциплине

Наименование	Ссылка на информационный ресурс
База данных научной электронной библиотеки (eLIBRARY.RU)	https://elibrary.ru/
Научная библиотека Пермского национального исследовательского политехнического университета	http://lib.pstu.ru/

Наименование	Ссылка на информационный ресурс
Электронно-библиотечная система Лань	https://e.lanbook.com/
Электронно-библиотечная система IPRbooks	http://www.iprbookshop.ru/
Информационные ресурсы Сети КонсультантПлюс	http://www.consultant.ru/
Информационно-справочная система нормативно-технической документации "Техэксперт: нормы, правила, стандарты и законодательства России"	https://техэксперт.сайт/

7. Материально-техническое обеспечение образовательного процесса по дисциплине

Вид занятий	Наименование необходимого основного оборудования и технических средств обучения	Количество единиц
Лекция	Ноутбук	1
Лекция	ПК	12
Лекция	Проектор	1
Практическое занятие	Ноутбук	1
Практическое занятие	ПК	12
Практическое занятие	Проектор	1

8. Фонд оценочных средств дисциплины

Описан в отдельном документе

Министерство науки и высшего образования Российской Федерации
Федеральное государственное автономное образовательное учреждение
высшего образования
«Пермский национальный исследовательский политехнический
университет»

ФОНД ОЦЕНОЧНЫХ СРЕДСТВ

для проведения промежуточной аттестации обучающихся по дисциплине
«ВІМ-технологии в управлении проектами»
Приложение к рабочей программе дисциплины

Направление подготовки:	08.04.01 Строительство
Направленность (профиль) образовательной программы:	Технологии управления недвижимостью; Технологии системного анализа проблем инновационного развития городов; Риск-менеджмент в строительстве; Моделирование рынков и рыночных систем в строительстве; Технологии ценообразования и стоимостного инжиниринга в строительстве.
Квалификация выпускника:	«Магистр»
Выпускающая кафедра:	Строительный инжиниринг и материаловедение
Форма обучения:	Очная
Курс: 1	Семестр: 2
Трудоёмкость:	
Кредитов по рабочему учебному плану:	3 ЗЕ
Часов по рабочему учебному плану:	108 ч.
Форма промежуточной аттестации:	
Зачет: 2 семестр	

Фонд оценочных средств для проведения промежуточной аттестации обучающихся по дисциплине является частью (приложением) к рабочей программе дисциплины. Фонд оценочных средств для проведения промежуточной аттестации обучающихся по дисциплине разработан в соответствии с общей частью фонда оценочных средств для проведения промежуточной аттестации основной образовательной программы, которая устанавливает систему оценивания результатов промежуточной аттестации и критерии выставления оценок. Фонд оценочных средств для проведения промежуточной аттестации обучающихся по дисциплине устанавливает формы и процедуры текущего контроля успеваемости и промежуточной аттестации обучающихся по дисциплине.

1. Перечень контролируемых результатов обучения по дисциплине объекты оценивания и виды контроля

Согласно РПД, освоение учебного материала дисциплины запланировано в течение одного семестра (2-го семестра учебного плана) и разбито на 2 учебных раздела. В модуле предусмотрены аудиторские лекционные и практические занятия, а также самостоятельная работа студентов. В рамках освоения учебного материала дисциплины формируется компоненты компетенций *знать, уметь, владеть*, указанные в РПД, которые выступают в качестве контролируемых результатов обучения по дисциплине (табл. 1.1).

Контроль уровня усвоенных знаний, освоенных умений и приобретенных владений осуществляется в рамках текущего, рубежного и промежуточного контроля при изучении теоретического материала, сдаче отчета по практическим работам, индивидуального задания и зачета. Виды контроля сведены в таблицу 1.1.

Таблица 1.1. Перечень контролируемых результатов обучения по дисциплине

Контролируемые результаты обучения по дисциплине (ЗУВы)	Вид контроля			
	Текущий	Рубежный		Итоговый
	С	ОПР	ИЗ	Зачет
Усвоенные знания				
3.1 Знать требования и нормы представления результатов проектной деятельности при разработке информационной модели здания, критерии оценки результатов выполнения проектов.	С			ТВ
3.2. Знать основные требования стандартов к техническим и качественным характеристикам проекта, требования к разработке проектной документации.	С			ТВ
3.3. Знать функции программ информационного моделирования, систем интеграции, просмотра и контроля данных информационных моделей; назначение, состав и структуру стандарта применения технологий информационного моделирования; принципы разделения информационной модели на составные части и работы в среде общих данных; типовые уровни детализации информационной модели на различных этапах жизненного цикла объектов капитального строительства; методы анализа информационной модели объекта капитального строительства; требования к составу и оформлению технической документации по объекту капитального строительства.	С			ТВ
Освоенные умения				
У.1 Уметь обосновывать практическую и теоретическую значимость полученных результатов, проверять, анализировать и актуализировать проектную документацию, применять нестандартные и инновационные		ОПР		ПЗ

идеи и подходы для реализации проекта.				
У.2. Уметь оформлять проектную документацию к проектам в области управления недвижимостью, решения проблем инновационного развития городов, риск-менеджмента в строительстве, моделирования рынков и рыночных систем в строительстве, технической и строительно-технической судебной экспертизы, ценообразования в строительстве.		ОПР		ПЗ
У.3. Уметь использовать системы интеграции, просмотра и контроля данных информационных моделей при создании сводных моделей; формулировать и создавать проверочные запросы для анализа данных информационной модели; оформлять документацию по результатам проверки.		ОПР		ПЗ
Приобретенные владения				
В.1 Владеть навыками управления проектами в области управления недвижимостью, решения проблем инновационного развития городов, риск-менеджмента в строительстве, моделирования рынков и рыночных систем в строительстве, технической и строительно-технической судебной экспертизы, ценообразования в строительстве; управления разработкой технического задания проекта, управления реализацией профильной проектной работы.			ИЗ	КЗ
В.2 Владеть навыками разработки и оформления проектной документации в области управления недвижимостью, решения проблем инновационного развития городов, риск-менеджмента в строительстве, моделирования рынков и рыночных систем в строительстве, технической и строительно-технической судебной экспертизы, ценообразования в строительстве в соответствии действующими нормами, и контролировать соответствие проектной документации нормативным требованиям.			ИЗ	КЗ
В.3 Владеть навыками разработки регламентов, правил и процедур контроля качества данных информационной модели; формирования сводных информационных моделей объекта капитального строительства, протокола проверки данных информационной модели и ее частей, заданий на корректировку данных информационной модели.			ИЗ	КЗ

С – собеседование по теме; ОПР – отчет по практическим работам; ИЗ – индивидуальное задание; ТВ – теоретический вопрос; ПЗ – практическое задание; КЗ – комплексное задание экзамена.

Итоговой оценкой достижения результатов обучения по дисциплине является промежуточная аттестация в виде зачета, проводимая с учетом результатов текущего и рубежного контроля.

2. Виды контроля, типовые контрольные задания и шкалы оценивания результатов обучения

Текущий контроль успеваемости имеет целью обеспечение максимальной эффективности учебного процесса, управление процессом формирования заданных компетенций обучаемых, повышение мотивации к учебе и предусматривает оценивание хода освоения дисциплины. В соответствии с Положением о проведении текущего контроля успеваемости и промежуточной аттестации обучающихся по образовательным программам высшего образования – программам бакалавриата, специалитета и магистратуры в ПНИПУ предусмотрены следующие виды и периодичность текущего контроля успеваемости обучающихся:

- входной контроль, проверка исходного уровня подготовленности обучаемого и его соответствия предъявляемым требованиям для изучения данной дисциплины;
- текущий контроль усвоения материала (уровня освоения компонента «знать» заданных компетенций) на каждом групповом занятии и контроль посещаемости лекционных занятий;

- промежуточный и рубежный контроль освоения обучаемыми отдельных компонентов «знать», «уметь» заданных компетенций путем компьютерного или бланочного тестирования, контрольных опросов, контрольных работ (индивидуальных домашних заданий), защиты отчетов по практическим работам, рефератов, эссе и т.д.

Рубежный контроль по дисциплине проводится на следующей неделе после прохождения модуля дисциплины, а промежуточный – во время каждого контрольного мероприятия внутри модулей дисциплины;

- межсессионная аттестация, единовременное подведение итогов текущей успеваемости не менее одного раза в семестр по всем дисциплинам для каждого направления подготовки (специальности), курса, группы;

- контроль остаточных знаний.

2.1. Текущий контроль усвоения материала

Текущий контроль усвоения материала в форме собеседования студентов проводится по каждой теме. Результаты по 4-балльной шкале оценивания заносятся в книжку преподавателя и учитываются в виде интегральной оценки при проведении промежуточной аттестации.

2.2. Рубежный контроль

Рубежный контроль для комплексного оценивания усвоенных знаний, усвоенных умений и приобретенных владений (табл. 1.1) проводится в форме защиты отчета по практическим работам (после изучения каждого раздела учебной дисциплины) и выполнения индивидуального задания.

2.2.1. Практические работы

Согласно РПД запланировано 7 практических работ (ПР). Типовые темы практических работ приведены в РПД.

Защита практической работы проводится индивидуально каждым студентом или группой студентов. Типовые шкала и критерии оценки приведены в общей части ФОС образовательной программы.

2.2.2. Выполнение комплексного индивидуального задания на самостоятельную работу

Для оценивания навыков и опыта деятельности (владения), как результата обучения по дисциплине, не имеющей курсового проекта или работы, используется индивидуальное комплексное задание студенту.

Согласно РПД запланировано индивидуальное задание (ИЗ) после освоения студентами раздела 1 дисциплины. Индивидуальное задание выполняется в течение изучения всей дисциплины и заключается в разработке технического задания на информационное моделирование, а именно информационной модели конкретного объекта недвижимости согласно требованиям нормативной и технической документации, включая подготовку комплекта проектной документации по своему объекту.

Индивидуальные задания студентов отличаются исходными данными. В качестве исходных данных служат данные об объектах недвижимости. Исходные данные для индивидуального задания представлены в *приложении 1*.

Типовые шкала и критерии оценки результатов индивидуального задания приведены в общей части ФОС образовательной программы.

2.3. Промежуточная аттестация (итоговый контроль)

2.3.1. Процедура промежуточной аттестации без дополнительного аттестационного испытания

Промежуточная аттестация проводится в форме зачета. Зачет по дисциплине основывается на результатах текущего, промежуточного и рубежного контроля по данной дисциплине.

Критерии выведения итоговой оценки за компоненты компетенций при проведении промежуточной аттестации в виде зачета приведены в общей части ФОС образовательной программы.

2.3.2. Процедура промежуточной аттестации с проведением аттестационного испытания

В отдельных случаях (например, в случае переаттестации дисциплины) промежуточная аттестация в виде зачета по дисциплине может проводиться с проведением аттестационного испытания по билетам. Билет содержит теоретические вопросы (ТВ) для проверки усвоенных знаний, практические задания (ПЗ) для проверки освоенных умений и комплексные задания (КЗ) для контроля уровня приобретенных владений всех заявленных компетенций.

Билет формируется таким образом, чтобы в него попали вопросы и практические задания, контролирующие уровень сформированности *всех* заявленных компетенций.

2.3.2.1. Типовые вопросы и задания для зачета по дисциплине

Типовые вопросы для контроля усвоенных знаний:

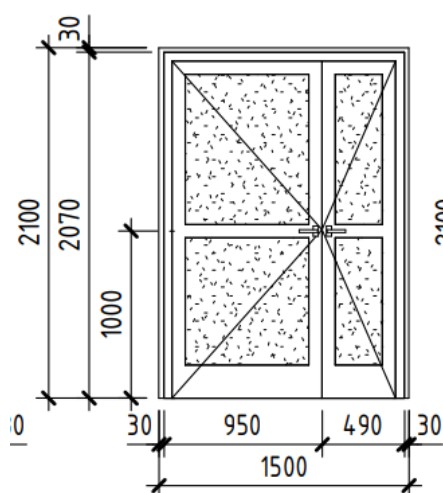
1. Общие требования к информационной модели здания.
2. Требования к входной информации.
3. Принципы информационного моделирования.

Типовые вопросы и практические задания для контроля освоенных умений:

1. Описать основные плюсы и минусы известных вам программ для информационного моделирования зданий.
2. Описать основные преимущества и недостатки применения BIM-технологии.
3. Привести примеры внедрения BIM-технологий на всех этапах жизненного цикла объекта.

Типовые комплексные задания для контроля приобретенных владений:

1. Создайте трехмерную модель стен первого этажа одноэтажного здания. Разместите объекты двери (Д) на трехмерной сцене в соответствии с заданными размерами:



2. Создайте трехмерную модель стен одноэтажного здания и многослойное перекрытие в соответствии с предложенной экспликацией. Разместите объекты на трехмерной сцене.

	<ol style="list-style-type: none"> 1. Керамогранит 600х600 мм на плиточном клею - 20 мм; 2. Стяжка из ц/п р-ра М150 - 40 мм; 3. Пароизоляция Изоспан В 4. Пеноплекс 35 - 50 мм; 5. Ж/б. плита перекрытия 	39,9	Керамогранитный плитус, h=0,1м - 46,6 п.м.
--	---	------	--

3. Создайте произвольно трехмерную модель стен одноэтажного здания в соответствии с заданными требованиями. Разместите объекты на трехмерной сцене.

<ol style="list-style-type: none"> 1. Стена из газобетонных блоков: - улучшенная штукатурка (толщ. 20 мм), шпаклевка (толщ. 3 мм), - покрытие защитно-декоративное для путей эвакуации «Оптимист» 2. Стена из ж/б: - улучшенная штукатурка (толщ. 20 мм), шпаклевка (толщ. 3 мм), покрытие защитно-декоративное для путей эвакуации «Оптимист» 3. Перегородка из ГВЛ: шпаклевка (толщ. 2мм), грунтовка, покрытие защитно-декоративное «Оптимист»

Перечень теоретических вопросов, практических и комплексных заданий для проверки знаний, умений и владений представлен в приложении 2.

Полный перечень теоретических вопросов и практических заданий в форме утвержденного комплекта билетов хранится на выпускающей кафедре.

2.3.2.2. Шкалы оценивания результатов обучения на зачете

Оценка результатов обучения по дисциплине в форме уровня сформированности компонентов *знать, уметь, владеть* заявленных компетенций проводится по 4-х балльной шкале оценивания.

Типовые шкала и критерии оценки результатов обучения при сдаче зачета для компонентов *знать, уметь и владеть* приведены в общей части ФОС образовательной программы.

3. Критерии оценивания уровня сформированности компонентов и компетенций

3.1. Оценка уровня сформированности компонентов компетенций

При оценке уровня сформированности компетенций в рамках выборочного контроля при зачете считается, что *полученная оценка за компонент проверяемой в билете компетенции обобщается на соответствующий компонент всех компетенций, формируемых в рамках данной учебной дисциплины.*

Общая оценка уровня сформированности всех компетенций проводится путем агрегирования оценок, полученных студентом за каждый компонент формируемых компетенций, с учетом результатов текущего и рубежного контроля в виде интегральной оценки по 5-ти балльной шкале. Все результаты контроля заносятся в оценочный лист и заполняются преподавателем по итогам промежуточной аттестации.

Форма оценочного листа и требования к его заполнению приведены в общей части ФОС образовательной программы.

При формировании итоговой оценки промежуточной аттестации в виде зачета используются типовые критерии, приведенные в общей части ФОС образовательной программы.

Исходные данные для выполнения индивидуального задания

Разработка технического задания на информационное моделирование, а именно, информационной модели конкретного объекта недвижимости согласно требованиям нормативной и технической документации, включая подготовку комплекта проектной документации по своему объекту

Форма технического задания на информационное моделирование

№ п/п	Перечень основных данных и требований	Основные данные и требования
1	Основные термины и определения	В этой части указываются основные термины и сокращения, такие как BIM, IFC, NWD, RVT, LEED, компонент модели и т.д.
1.1	Требования к BIM-моделям	<p>Моделирование всех объектов происходит в реальных (фактических) размерах:</p> <ul style="list-style-type: none"> • масштабе 1 : 1; • метрической системе, в ММ, М2, М3; • высотные отметки – в метрах, с округлением до 1 мм; • объемы – в кубических метрах, с точностью до третьего знака после запятой, угловые размеры – в градусах, минутах и секундах; • BIM-модель должна состоять из совокупности файлов – разделов проекта и содержать уровни, этажи, фазы, секции. Инженерные системы, как правило, выделяются цветом; • Все разделы проекта должны быть скоординированы между собой, указывается допустимый процент коллизий и их характер
1.2	Состав разделов моделей	<p>Перечень разделов, разработку которых необходимо осуществлять в технологии информационного моделирования (BIM).</p> <p>Модели по разделам разрабатываются в отдельных файлах, файлы связываются как внешние ссылки с общей системой координат.</p> <p>Указывается список моделей и их формат, передаваемый заказчику.</p> <p>Определяются требования к наименованию файлов модели</p>
1.3	Требования к уровню проработки моделей (LOD)	<p>В данной части указывается необходимый и достаточный для требуемых задач объем информации модели. При этом определяется соответствие определенному уровню проработки, согласно таблице 5.1 СП 333.1325800.2020 «Информационное моделирование в строительстве. Правила формирования информационной модели объектов на различных стадиях жизненного цикла». Уровни проработки цифровой информационной модели зависят от типа модели и этапа жизненного цикла объекта (А – G).</p>
1.4	Требования к качеству моделей	<p>BIM-модель должна быть выполнена в масштабе 1 : 1, проверена визуально, проверена на конфликты и пересечения (коллизии), проверена на целостность модели. Проверка коллизий проводится с допуском, указанным в настоящем задании. Модель не должна содержать неиспользуемые компоненты (семейства, аннотации, импортированные файлы)</p>
1.5	Требования к наименованию файлов моделей	<p>Имя файла модели указывается согласно принятому стандарту предприятия или заказчика.</p>

1.6	Порядок предоставления доступа к моделям	В процессе выполнения работ по информационному моделированию предоставляется постоянный доступ заказчика к информационной модели для возможности оперативно изучать создаваемую модель, вносить корректировки, совершать 3D туры, выполнять авторский и технический надзор. Уровень доступа и цели указываются в данном пункте
1.7	Дополнительные требования к BIM-модели	В данном пункте заказчик указывает собственные требования к информационной модели, такие как эксплуатационные параметры для оборудования, даты очередного ТО, стоимость, серийный номер, даты замены и т.д.

Список примерных тем, на выполнение индивидуального задания:

1. Разработка технического задания на информационное моделирование и информационной модели здания детского дошкольного учреждения;
2. Разработка технического задания на информационное моделирование и информационной модели дома творчества;
3. Разработка технического задания на информационное моделирование и информационной модели дома архитектора со зрительным залом;
4. Разработка технического задания на информационное моделирование и информационной модели здания кинотеатра;
5. Разработка технического задания на информационное моделирование и информационной модели здания промышленного объекта;
6. Разработка технического задания на информационное моделирование и информационной модели здания спортивно-оздоровительного корпуса;
7. Разработка технического задания на информационное моделирование и информационной модели здания общеобразовательной школы;
8. Разработка технического задания на информационное моделирование и информационной модели индивидуального жилого дома;
9. Разработка технического задания на информационное моделирование и информационной модели здания клуба;
10. Разработка технического задания на информационное моделирование и информационной модели многоквартирного жилого дома;
11. Разработка технического задания на информационное моделирование и информационной модели здания административно-бытового корпуса;
12. Разработка технического задания на информационное моделирование и информационной модели здания крематория;
13. Разработка технического задания на информационное моделирование и информационной модели административного здания;
14. Разработка технического задания на информационное моделирование и информационной модели здания коммерческой недвижимости;
15. Разработка технического задания на информационное моделирование и информационной модели 5 -ти этажного жилого дома.

Названия тем могут корректироваться и дополняться преподавателем.

Перечень теоретических вопросов, практических и комплексных заданий для проверки знаний, умений и владений по дисциплине «BIM-технологии в управлении проектами»

Теоретические вопросы (контроль знаний):

1. Общие требования к информационной модели здания.
2. Требования к входной информации.
3. Требования, предъявляемые к информационной модели и проектной документации.
4. Теоретические основы информационного моделирования проекта.
5. Основные понятия методологии информационного моделирования.
6. Экономическая эффективность применяемой методологии.
7. Формы получения информации из модели. BIM и обмен информацией.
8. Применение BIM в проектах строительства, реконструкции, реновации и комплексной застройке территории, эксплуатации и управлении, ликвидации.
9. Взаимоотношение с инвесторами и застройщиками.
10. Особенности работы в BIM с памятниками архитектуры.
11. Особенности внедрения и использования BIM-технологий в коммерческих организациях и государственных структурах.
12. Эффективность внедрения BIM-технологий на этапах проектирования, строительства, управления и эксплуатации объекта(ов) недвижимости.
13. Основные программные комплексы, позволяющие разработать информационную модель объекта недвижимости.
14. Изучение требований к проектной документации.
15. Требования нормативной и технической документации к разработке информационной модели.

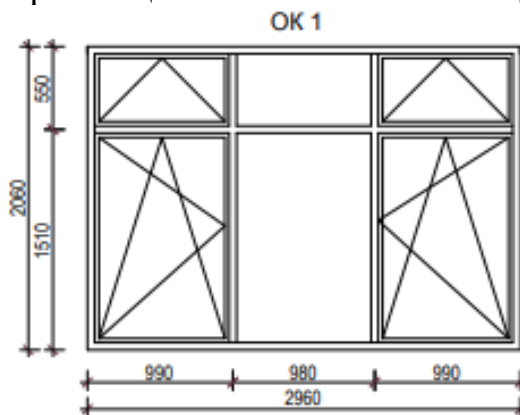
Практические вопросы (контроль умений):

1. Описать основные плюсы и минусы известных вам программ для информационного моделирования зданий.
2. Принципы информационного моделирования.
3. Описать основные преимущества и недостатки применения BIM-технологии.
4. Привести примеры внедрения BIM-технологий на всех этапах жизненного цикла объекта.
5. Привести примеры программ для создания среды общих данных (СОД).
6. Опишите основные сложности при разработке информационной модели для существующего здания. Обоснуйте свой ответ.
7. Привести пример информации о строительных материалах, которая должна содержаться в информационной модели.
8. Привести пример информации об используемом оборудовании, которая должна содержаться в информационной модели.
9. Привести пример информации о стоимости используемых материалов и/или оборудования, которая должна содержаться в информационной модели.

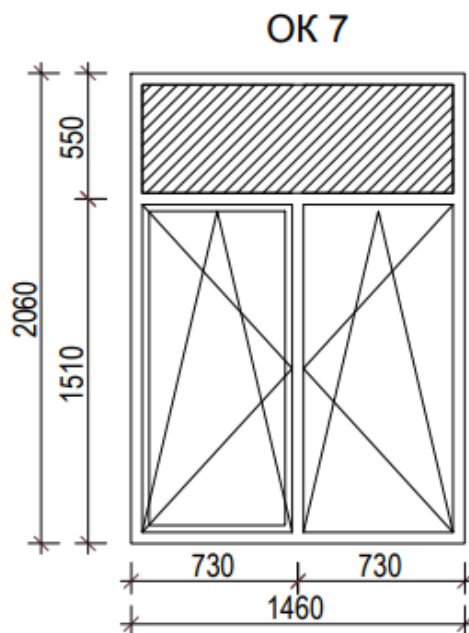
10. Приведите пример оценки эффективности от внедрения BIM.
11. Что такое техническое задание на информационное моделирование и зачем его разрабатывать?
12. Приведите примеры информации, которая должна содержаться в разделах технического задания на информационное моделирование.
13. Расчет эффективности внедрения BIM-технологий.
14. Описание процессов информационного моделирования объекта недвижимости.
15. Особенности работы с памятниками архитектуры при информационном моделировании объектов.

Комплексные задания (контроль владений):

1. Создайте трехмерную модель стен одноэтажного здания. Разместите объект окно (ОК-1) на трехмерной сцене в соответствии с заданными размерами:



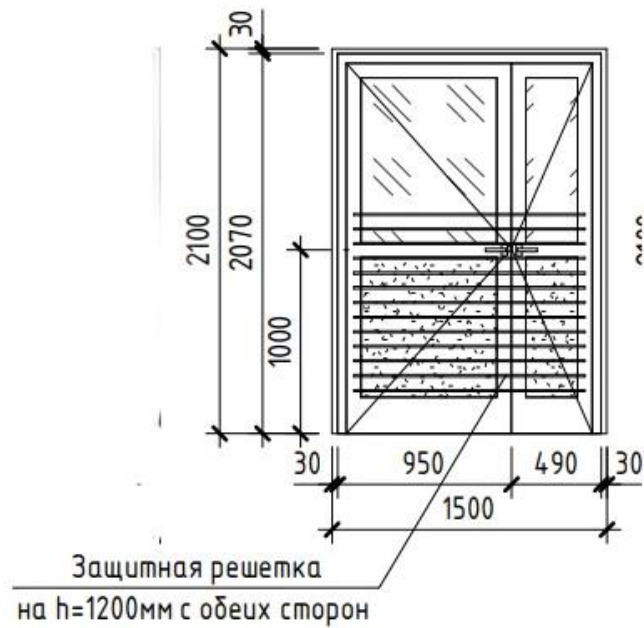
2. Создайте трехмерную модель стен одноэтажного здания. Разместите объект окно (ОК-7) на трехмерной сцене в соответствии с заданными размерами:



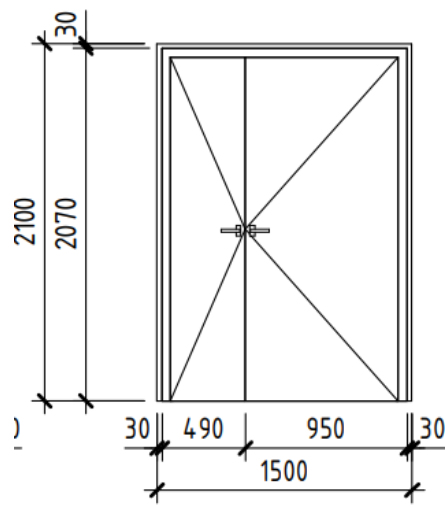
3. Создайте трехмерную модель стен одноэтажного здания. В полотнах наружных дверей (позиция 10 витражные) доступных для МГН, смотровые панели заполнены прозрачным и ударопрочным материалом, нижняя часть которых

располагается на высоте 1,0 м от уровня пола, также предусмотрены защитные решетки высотой 1,2 м с обеих сторон двери. Изобразите на трехмерной сцене.

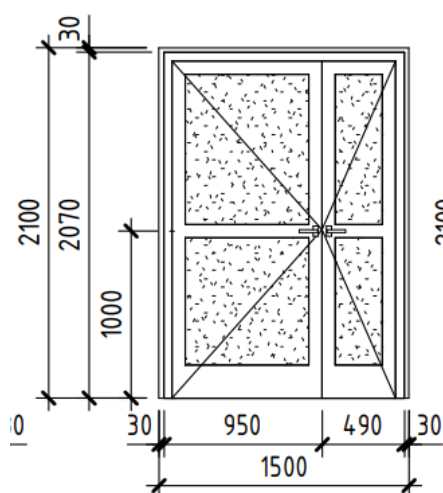
10



4. Создайте трехмерную модель стен первого этажа одноэтажного здания. Разместите объекты дверь (Д) на трехмерной сцене в соответствии с заданными размерами:



5. Создайте трехмерную модель стен первого этажа одноэтажного здания. Разместите объекты двери (Д) на трехмерной сцене в соответствии с заданными размерами:



6. Создайте трехмерную модель стен одноэтажного здания и многослойное перекрытие в соответствии с предложенной экспликацией. Разместите объекты на трехмерной сцене.

	<ol style="list-style-type: none"> 1. Керамогранит 600х600 мм на плиточном клею - 20 мм; 2. Стяжка из ц/п р-ра М150 - 40 мм; 3. Пароизоляция Изоспан В 4. Пеноплекс 35 - 50 мм; 5. Ж/б. плита перекрытия 	39,9	Керамогранитный плинтус, h=0,1м - 46,6 п.м.
--	---	------	---

7. Создайте произвольно трехмерную модель стен одноэтажного здания в соответствии с заданными требованиями. Разместите объекты на трехмерной сцене.

<ol style="list-style-type: none"> 1. Стена из газобетонных блоков: - улучшенная штукатурка (толщ. 20 мм), шпаклевка (толщ. 3 мм), - покрытие защитно-декоративное для путей эвакуации «Оптимист» 2. Стена из ж/б: - улучшенная штукатурка (толщ. 20 мм), шпаклевка (толщ. 3 мм), покрытие защитно-декоративное для путей эвакуации «Оптимист» 3. Перегородка из ГВЛ: шпаклевка (толщ. 2мм), грунтовка, покрытие защитно-декоративное «Оптимист»

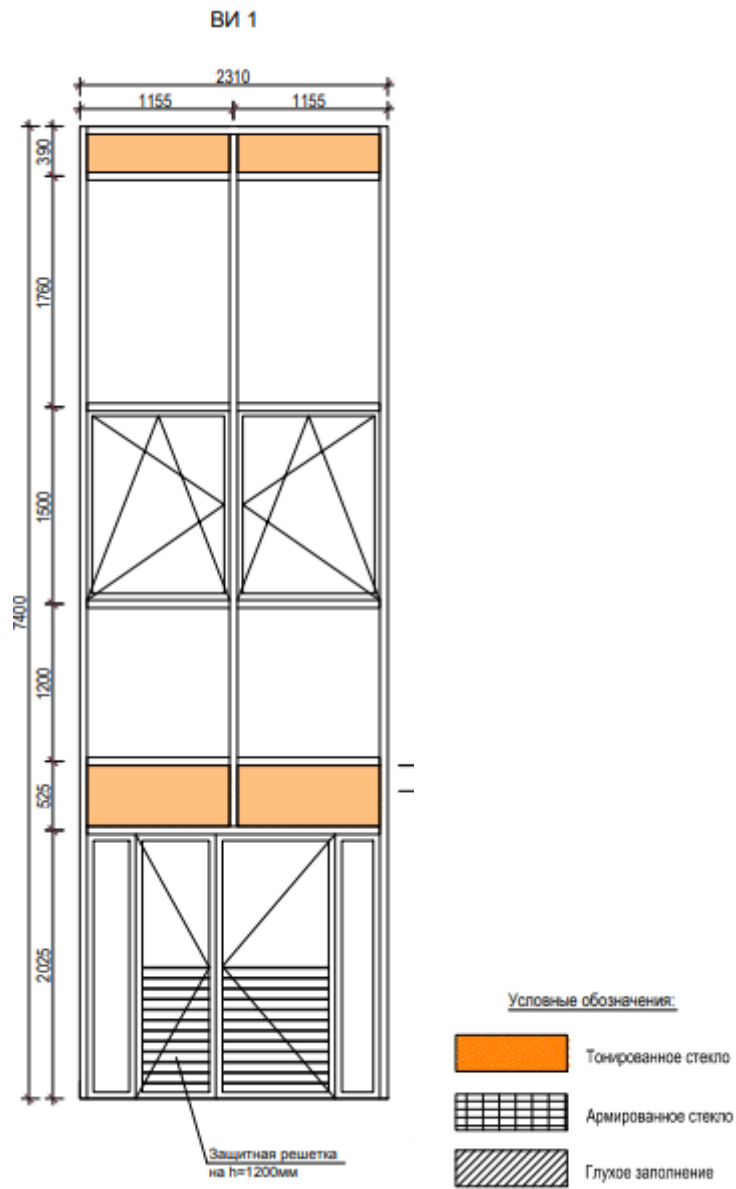
8. Создайте трехмерную модель стен одноэтажного здания и многослойное перекрытие в соответствии с предложенной экспликацией.

	<ol style="list-style-type: none"> 1. Антистатический линолеум - 2 мм; 2. Плита ОСБ 2 слоя - 20 мм 3. Лаги - брус 220-370(h)x100 мм 4. Стяжка цементно-песч.р-р М150 - 55 мм 5. Ж/б плита перекрытия 	81,1	ПВХ плинтус h=0,05м - 45 п.м.
--	---	------	----------------------------------

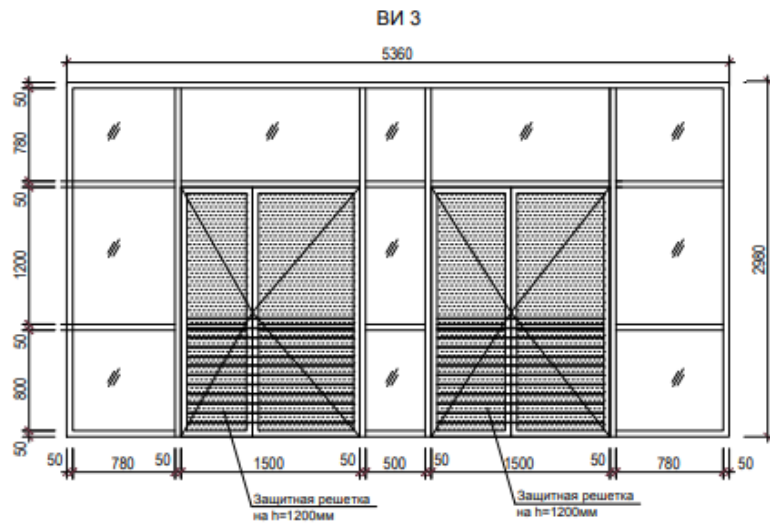
9. Создайте произвольно трехмерную модель стен одноэтажного здания в соответствии с заданными требованиями. Разместите объекты на трехмерной сцене.

<p>1. Кирпичная стена: - улучшенная штукатурка (толщ. 20 мм), шпаклевка (толщ. 3 мм), - водно-дисперс. краска. Марка Tikurila Prof Euro 20 или аналог</p> <p>2. Стена из ж/б: - улучшенная штукатурка (толщ. 20 мм), шпаклевка (толщ. 3 мм), - водно-дисперс. краска. Марка Tikurila Prof Euro 20 или аналог</p> <p>3. В помещении электрощитовой выполнить покраску масляной краской на высоту 2.0м.</p>

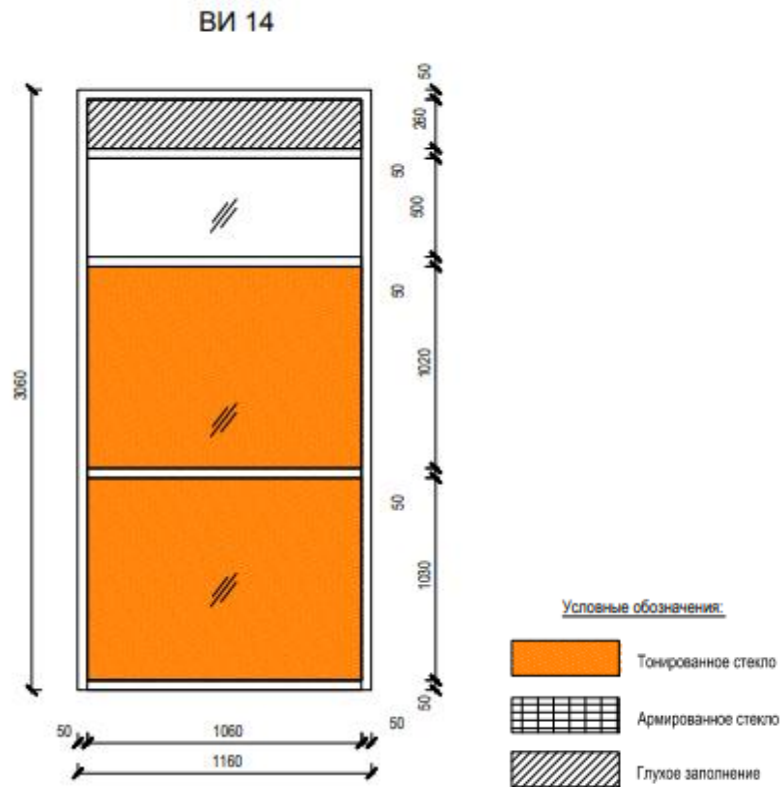
10. Создайте произвольно трехмерную модель стен одноэтажного здания в соответствии с заданными требованиями. Разместите объекты на трехмерной сцене.



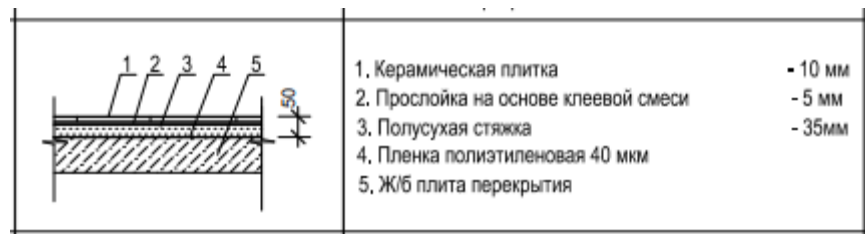
11. Создайте произвольно трехмерную модель стен одноэтажного здания в соответствии с заданными требованиями. Разместите объекты на трехмерной сцене.



12.Создайте произвольно трехмерную модель стен одноэтажного здания в соответствии с заданными требованиями. Разместите объекты на трехмерной сцене.



13.Создайте трехмерную модель стен одноэтажного здания и многослойное перекрытие в соответствии с предложенной экспликацией. Разместите объекты на трехмерной сцене.



14. Создайте произвольную модель первого этажа здания. Обозначьте помещения. Разместите мебель на кухне и в гостиной. Разместите объекты на трехмерной сцене.

15. Создайте произвольную модель первого этажа здания. Обозначьте помещения. Разместите объекты на трехмерной сцене в соответствии со схемой размещения, представленной на рисунке 1. Разместите объекты на трехмерной сцене.

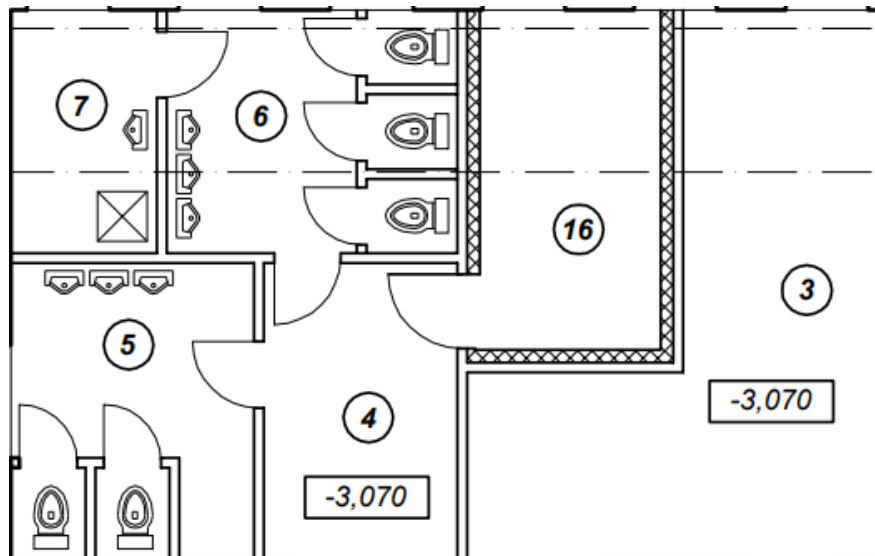


Рисунок -1. Схема размещения элементов